

TEL
0725-20-3031

FAX
0725-20-3035

E-mail
info@demper-kogyo.co.jp

お問合せシート	会社名	部署名
	氏名	
	TEL	FAX
	E-mail	
	お問合せ内容	

デンパ工業株式会社

〒595-0811
大阪府泉北郡忠岡町忠岡北1-7-8

TEL: 0725-20-3031
FAX: 0725-20-3035
E-mail: info@demper-kogyo.co.jp
HP: <http://www.demper-kogyo.co.jp/>

■ 営業種目: 下記製品の製造・販売
面積式流量計
フロースイッチ
レベルスイッチ

■ 設立: 1946年

■ 資本金: 1000万円

■ 代表: 飯野 英城

■ 取引銀行: 三井住友銀行堺支店
三井住友銀行泉大津支店
池田泉州銀行忠岡支店
大阪信用金庫東湊支店

発電プラント、化学プラントなどにおける多数の導入実績

FLOW SWITCH

接点付流量計



DEMPER KOGYO CO., LTD.
デンパ工業株式会社

デンパ工業の FLOW SWITCH HMS-R

接点付流量計

デンパ工業の接点付流量計は、面積式を採用しており、様々な流体への対応が可能です。

気体、液体、粘度のある液体はもちろん、テフロンコーティングなどの特殊仕様で、お客様の用途に合わせた製品設計が可能です。
 テーパ管を流れる流体の増減によってフロートが昇降し、連結されたロッドに内蔵した永久磁石に指標が追従して流量を指示します。
 同時に、目盛筒外側に取り付けたスイッチを作動させて接点信号を出力します。



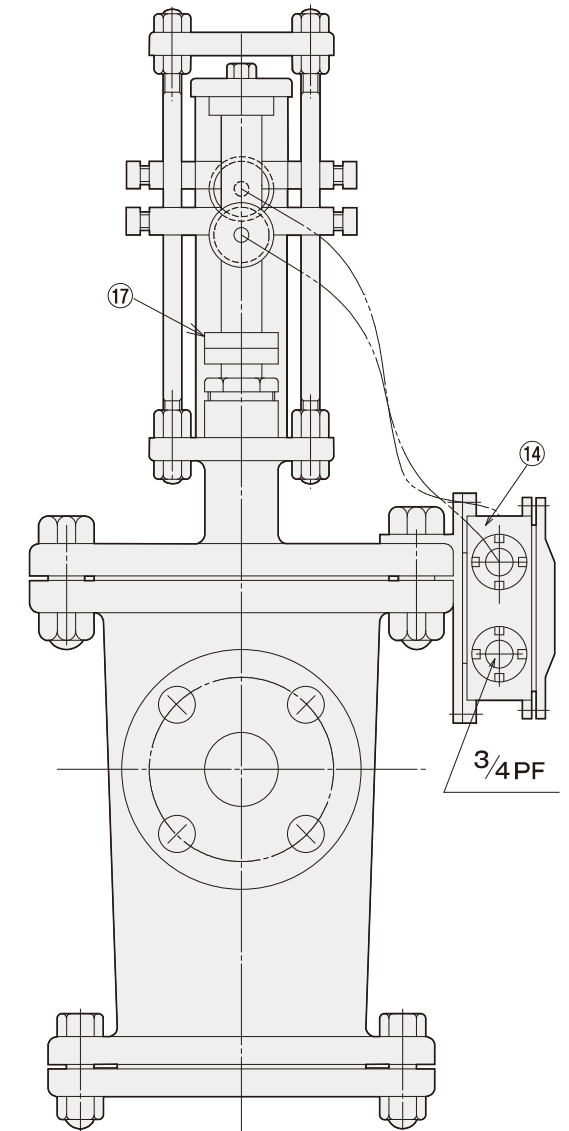
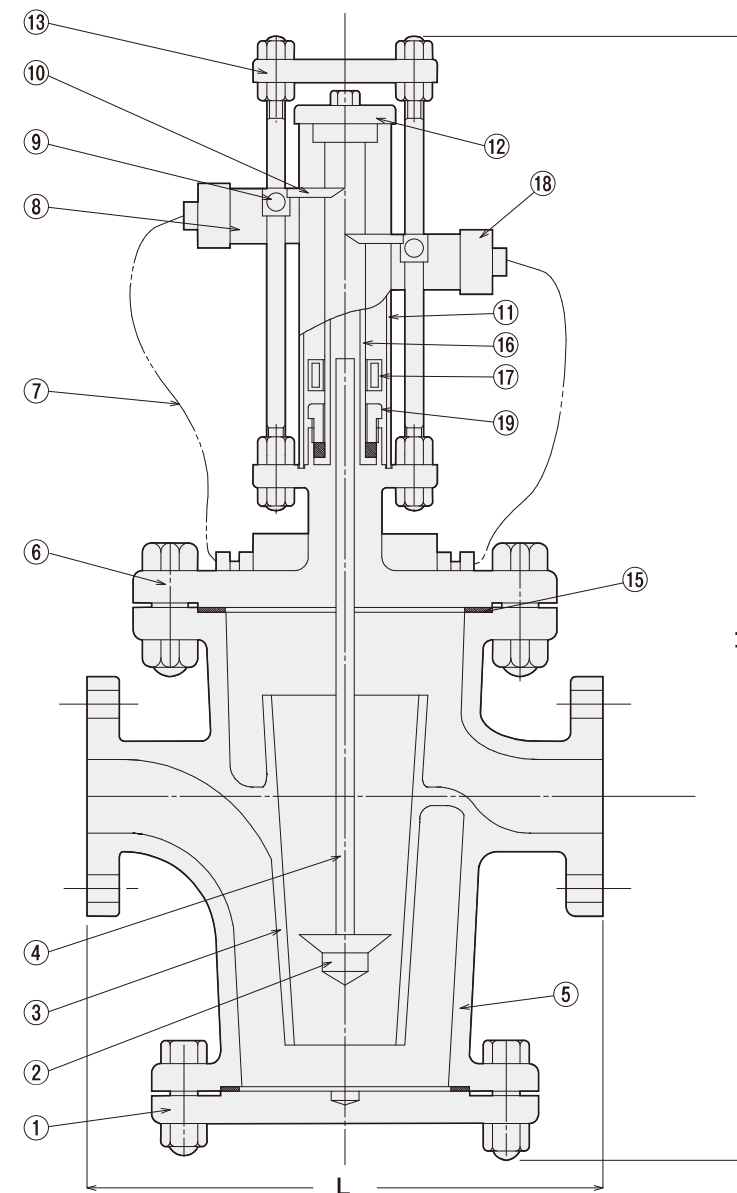
特徴

- 気体、液体、スラリーなどの流量計測に最適
- 停電時でも目視により流量が分かり安心
- 異物混入の流体でも内部に付着しにくい構造
- 任意の流量にスイッチを設定可能
- お客様で容易にスイッチの設定変更が可能

用途

- プラント設備の海水、冷却水の流量計として
- プラント製造工程のスラリーの流量計として
- 製造工程における気体、液体、不透明体の流量計として
- 薬液など腐食性液体の流量計として

構造・材質



仕様

接続口径	サイズ(mm)		標準目盛(液体)	
	L	H(最大)	m ³ /h	ℓ/nim
25A	250	560	0.3~3	5~50
32A	270	590	0.5~4.8	10~80
40A	270	590	0.8~7.2	15~120
50A	300	670	1.2~12	20~200
65A	350	730	2~21	40~350
80A	370	795	4~36	60~600
100A	400	855	6~60	100~1,000

- 1) 接続フランジは、JIS10Kを標準とし、耐圧はこれに準じます。
- 2) 標準目盛範囲は、各口径に対しての最大目盛の最大値及び最小値を示します。
- 3) 最小目盛りは、最大目盛の1/10を標準とします。
- 4) 気体の場合の標準目盛は、約15倍となります。

接点定格	
接点の種類	リードスイッチ SPDT
接点容量	MaxDC220V,1A,60W

品番	名称	材質	備考
1	下蓋	SUS316	—
2	フロート	SUS316	—
3	デーバー管	SCS14	—
4	フロートロッド	SUS316	—
5	ケーシング	SCS14	—
6	上蓋	SUS316	—
7	リード線	防水ブリカ被覆	—
8	上限スイッチ	リードスイッチ	—
9	調整ネジ	SUS316	—
10	指針	SUS316	—
11	目盛筒	アクリル樹脂	—
12	キャップ	PP	—
13	押さえ蓋	SUS316	—
14	ターミナルボックス	フェノール樹脂	—
15	ガスケット	ネオプレーン	—
16	ガイド管	SUS316	—
17	指標	フェイライト(ABS被覆)	—
18	下限スイッチ	リードスイッチ	—
19	グラウンド	SUS316	—